

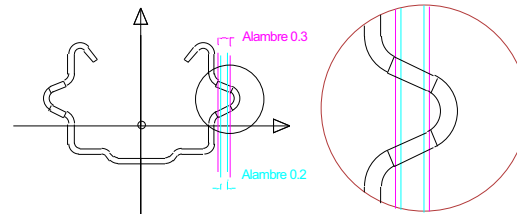
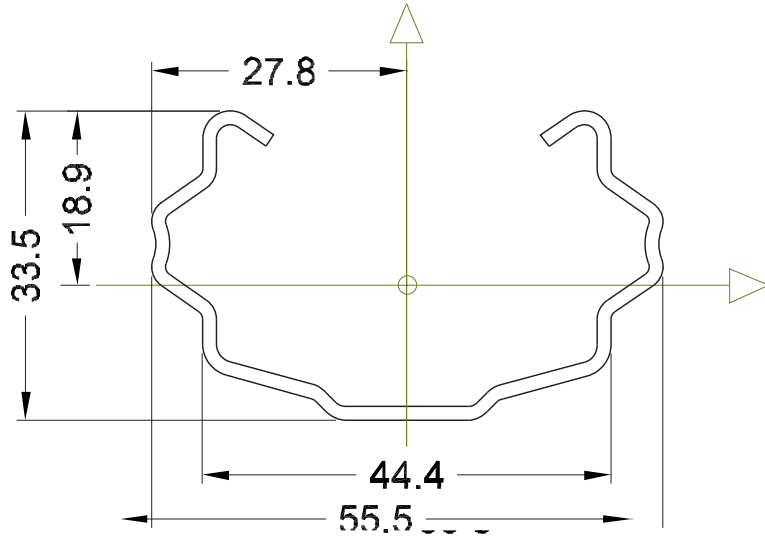
POSTE DE VIÑA INTERMEDIO

TIPO DE ACERO: S280GD - S350GD

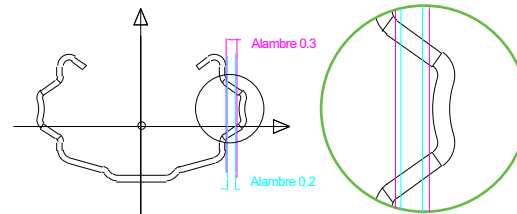
GALVANIZACIÓN: Z275 g/m², - ZM195 - ACERO INOXIDABLE.

LONGITUDES: 1.8mm - 2mm - 2.2mm

ESPESOR: 1.5 mm - 1.8 mm



otros poste



poste Agravid

