

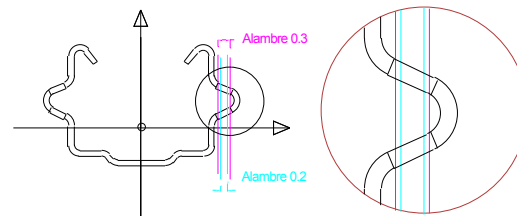
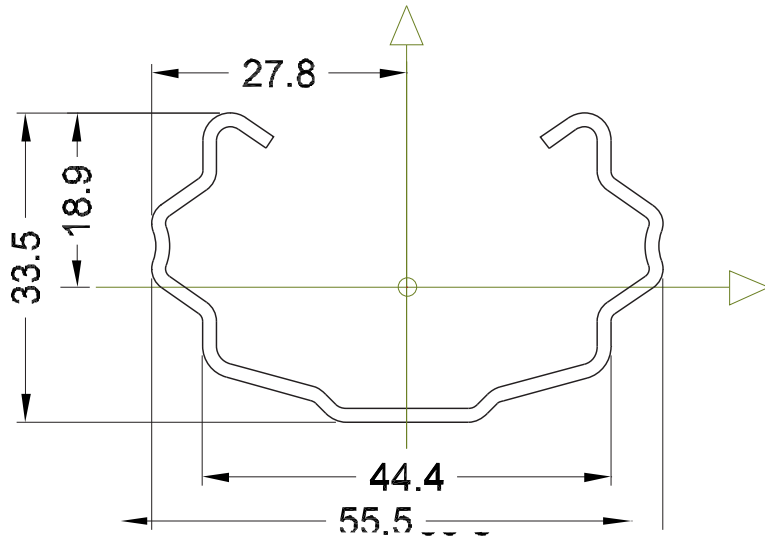
# PIQUET INTERMEDIAIRE

ACIER: S280GD - S350GD

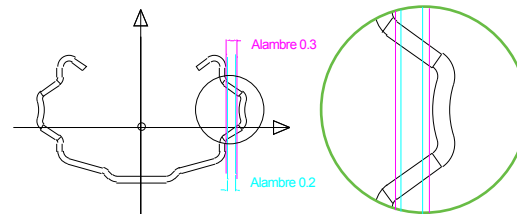
GALVANISATION: Z275 g/m<sup>2</sup>, - ZM195 - ACIER INOXYDABLE

LONGUEUR: 1.8mm - 2mm - 2.2mm

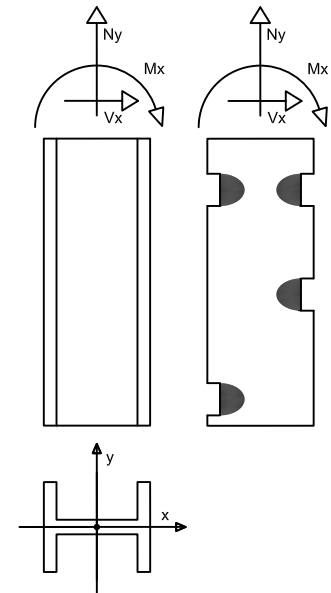
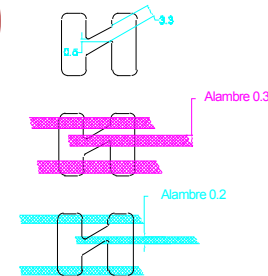
ÉPAISSEUR: 1.5 mm - 1.8 mm



otros poste



poste Agravid



Bureaux et usine:

Ctra. de Arenas km. 2,3, 13210 Villarta de San Juan • Spain  
T: +34 926 640 475 • F: +34 926 640 294  
growket@growket.com, www.growket.com